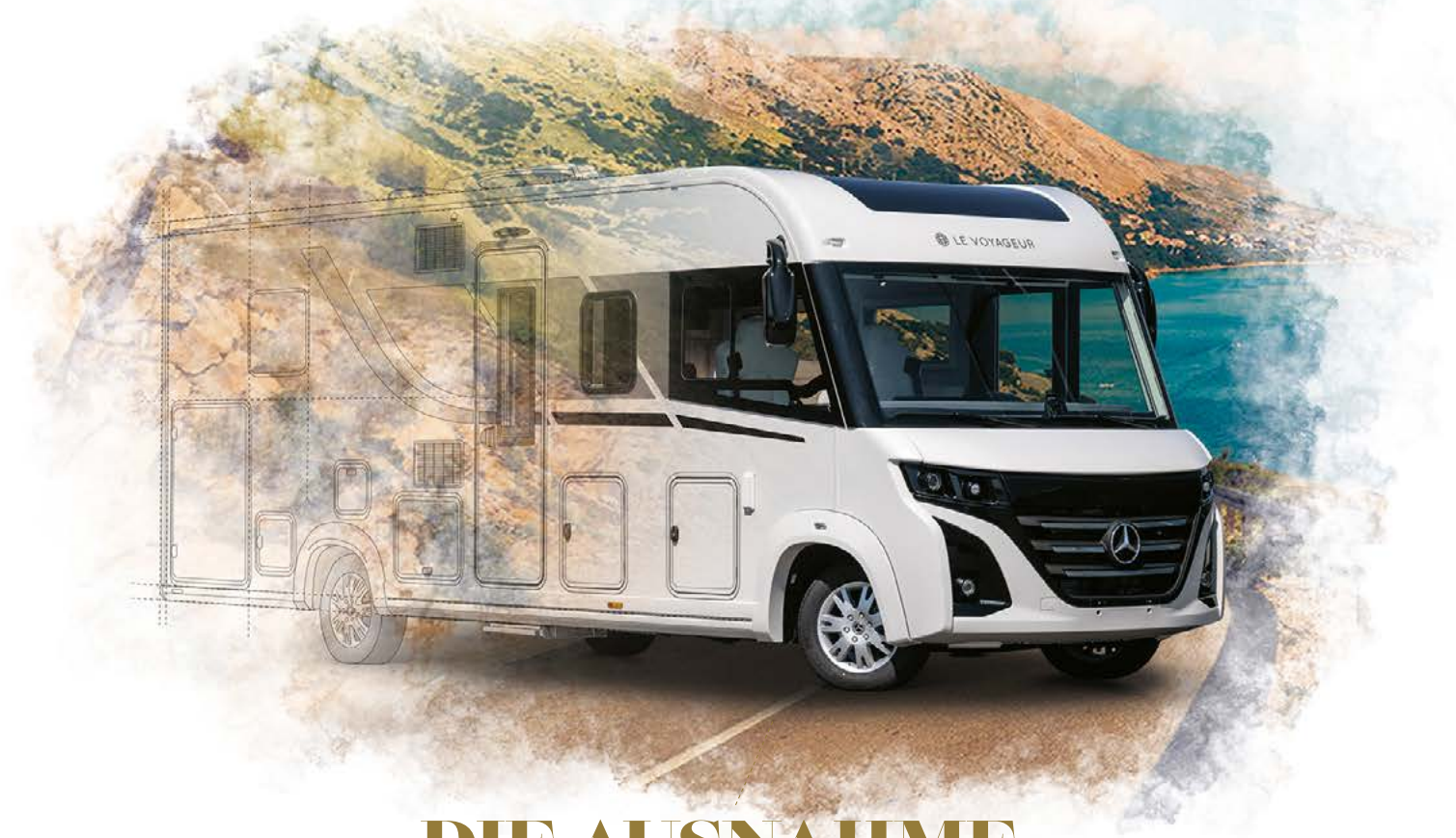


LE VOYAGEUR
Kollektion 2025



DIE AUSNAHME
IST DIE REGEL



Sie sind hedonistische Reisende, für Sie ist das Unterwegssein ein Lebensgefühl und die Eleganz eine natürliche Ausdrucksform.

Sie wünschen sich, dass jede Reise ein einmaliges Erlebnis wird, und die Art und Weise, wie Sie reisen, ist Ihnen noch wichtiger als das Ziel.

Für Sie ist das Reisen nicht nur Mobilität, sondern eine Kunst.

Die Kunst des Reisens mit Stil, Lebenskunst „à la française“ unterwegs, die Freuden des Lebens und der Entdeckungen genießen, mit höchstem Komfort und maximaler Sicherheit.

Die Modellreihe Eterna, das Ergebnis von 40 Jahren Erfahrung in der Entwicklung hochwertiger Fahrzeuge, verkörpert die perfekte Vereinigung von technischem Know-how und modernem Design. Jedes Modell ist ein Einzelstück, das all Ihre Reisen zu etwas ganz Besonderem macht.

MIT
LE VOYAGEUR
**IST DIE AUSNAHME
DIE REGEL**

INHALT

4 / DIE AUSNAHME IST UNSER BERUF

DAS KNOW-HOW
IM MITTELPUNKT DER REISE

10 / LE VOYAGEUR HÉRITAGE DAS REISEN IST WICHTIGER ALS DAS ZIEL

38 / LE VOYAGEUR ETERNA ELEGANZ WÄHREND DER GANZEN REISE

70 / GEMEINSAM KÖNNEN WIR IHREN TRAUM VERWIRKLICHEN

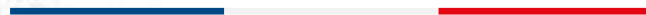


DIE AUSNAHME IST UNSER BERUF

Angespornt vom tiefen Wunsch, die Exzellenz der französischen Handwerkskunst zu bewahren, haben unsere Mitarbeiter ein einziges Ziel: die Ausnahme zur absoluten Regel zu machen.

Vom Entwicklungsbüro bis zur Werkstatt werden unsere Wohnmobile ausschließlich in Angers in Westfrankreich entwickelt und gefertigt. Aerodynamik, Fahrkomfort, Straßenlage und Fertigungsqualität: Für uns zählt jedes Detail.

So sind 45 unserer besten Experten notwendig, um ein außergewöhnliches Reisemobil zu schaffen, das Ihren Traum von Perfektion wahr werden lässt.

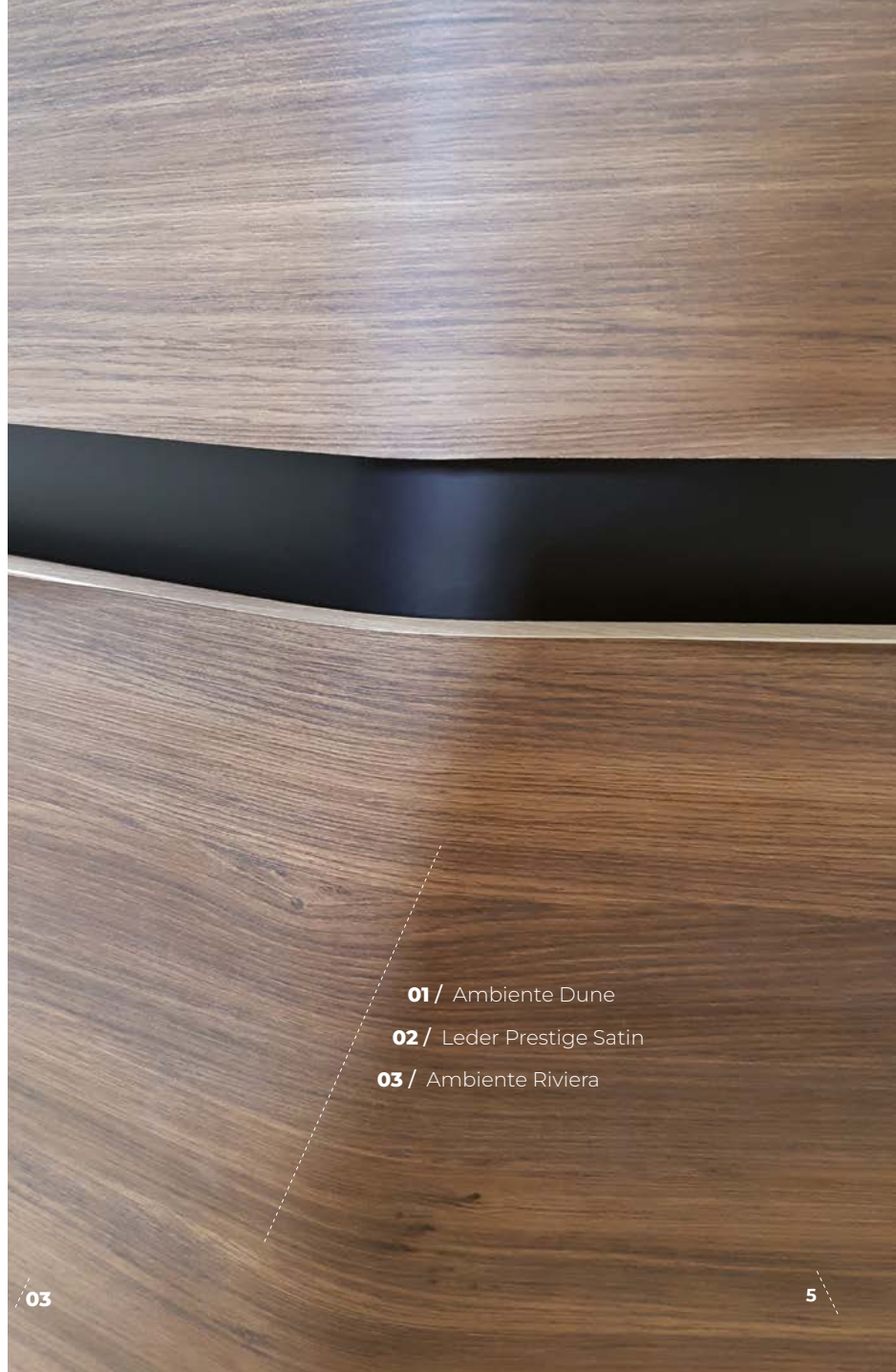




01



02



03

- 01 / Ambiente Dune
- 02 / Leder Prestige Satin
- 03 / Ambiente Riviera

5

AUS LEIDENSCHAFT ENTSTEHT **DIE AUSNAHME**

Unsere Modellreihen Eterna und Héritage entstanden aus dem Wunsch, ein außergewöhnliches Fahrzeug zu bauen, das auch unsere anspruchsvollsten Kunden zufriedenstellt.

Doch für die Ausnahmeklasse reichen Know-how und technische Kompetenz allein nicht aus. Das, was jedes unserer Reisemobile so einzigartig macht, ist nicht nur die Klarheit seines Designs oder die Zuverlässigkeit seiner Technik.

Aus unserer Arbeit entsteht die Ausnahme, weil sie eine Seele besitzt. Die Seele leidenschaftlicher Menschen, die stets bereit sind, ihr ganzes Talent und ihre hohen Ansprüche in den Dienst der wahren Perfektion zu stellen.



PAUL, **TRAUMBAUER LE VOYAGEUR,** **SEIT 5 JAHREN**

„An meiner Tätigkeit begeistert mich, dass ich ein Ausnahmeprodukt voller Prestige herstelle, das es seinem Besitzer ermöglichen wird, sich seinen Wunsch nach Freiheit und Reisen zu erfüllen. So habe ich das Gefühl, auf meine Art zu diesem Traum beizutragen.“



STÉPHANE,
CO-DESIGNER LE VOYAGEUR,
SEIT 15 JAHREN

Ich wollte immer ein Produkt konzipieren, das Sinn macht. Da wir mit jedem Kunden seinen LE VOYAGEUR gemeinsam designen, wird jedes Detail, jedes Element der Einrichtung außergewöhnlich und einmalig. Ich mag es, mich immer wieder selbst zu übertreffen, um den zukünftigen Lebensort unserer Kunden zu gestalten und vor allem ihre Freude bei der Entdeckung ihres Reisegefährten zu teilen.



MARIE,
BEGEISTERT VON LE VOYAGEUR,
SEIT 8 JAHREN

Es sind so viele Stunden, die ich meiner Leidenschaft, der Bearbeitung und Verschönerung der Materialien, widme. Jedes Teil in Form bringen, abschleifen, sich Zeit nehmen, um ihm den letzten Schliff zu geben, damit es dazu beiträgt, den Traum von einem LE VOYAGEUR wahr werden zu lassen.



BÜNDNISSE ALS AUSNAHME

Die Modellreihe Héritage bringt ein außergewöhnliches Fahrzeug mit einem Mercedes-Basisfahrzeug hervor. Ein vielversprechendes Bündnis: Die Leistungsstärke und Zuverlässigkeit der deutschen Motorisierung vereint mit Eleganz und französischem Chic.

So wird LE VOYAGEUR Héritage Sie mühelos und vollkommen sicher bis in die hintersten Winkel der Welt begleiten. Aber weil Sie anspruchsvolle Reisende sind, bietet er Ihnen darüber hinaus luxuriösen Komfort und stilvolles Reisen.

1983



2000



2010



2021



2025

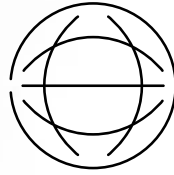


Aufgrund ihres Erfolgs wächst die Modellreihe Heritage weiter und bietet zwei neue Fahrzeuge an: LVXH 7.6 CF und LVXH 7.6 GJF. Eine neue Länge, 7,65 Meter, erhältlich mit Twin-Betten oder Queensbett. Diese Modelle bieten das gesamte Fachwissen von Le Voyageur in einem komprimierteren Format für diejenigen, die an Wendigkeit gewinnen möchten. Trotzdem können Sie in Ihrem geräumigen Wohnzimmer bequem 5 Gäste bewirten.



LE VOYAGEUR

AA-123-AA 86



LE VOYAGEUR
Héritage

DAS REISEN

IST WICHTIGER ALS DAS ZIEL

Sie schätzen die Betonung der Wurzeln und Fundamente unserer Marke. Deshalb möchten wir Ihre Erwartungen erfüllen: 40 Jahre nach seinem ersten Modell **setzt LE VOYAGEUR erneut auf Mercedes, um die Modellreihe Héritage zu bauen.**

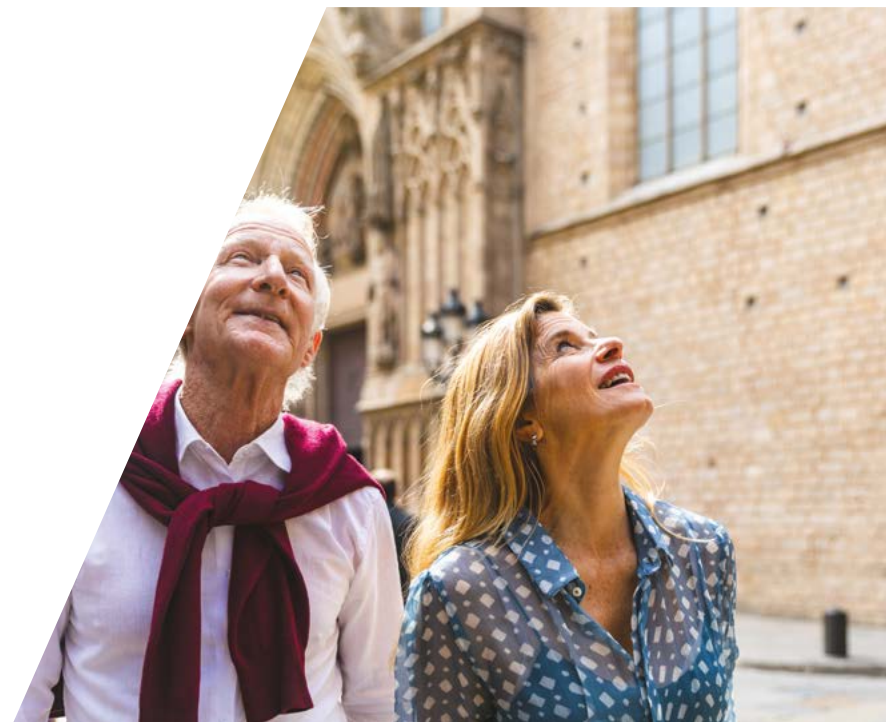
Dieser Name wurde gewählt als Hommage an das gemeinsame Erbe von zwei hervorragenden Marken und ihre Fortsetzung mit unserem neuen Abenteuer. Mehr denn je bekommt das Reisen mit dieser Modellreihe eine neue Dimension, denn das Reiseziel ist nur eine Etappe.

LUXUS

UNTERWEGS

Selbstverständlich sind die Möbel und Ausrüstungen hochwertig, die Materialien edel, die Linien schlicht, die Finishes tadellos und der Innenraum vollständig personalisiert ...

Doch echter Luxus ist, wenn man im sanften Morgenlicht aufwacht und vom Fenster über seinem Bett das Meer erblickt. Barfuß an einem abgelegenen Sandstrand spazieren gehen, bequem sitzend gemütlich frühstücken, dem Rauschen der Wellen lauschen ... Weiterfahren, um nach einer neuen Kulisse für den Abend zu suchen, bei einer Pause ein malerisches Dorf und seine Bewohner entdecken, eine lokale Spezialität probieren ... Und dann, nach ein paar Kurven, hoch oben auf einer Klippe das Abendessen unter dem Sternenhimmel genießen.



13 / DER WOHNBEREICH

18 / DIE KÜCHE

20 / DER SCHLAFBEREICH

26 / DAS BADEZIMMER

29 / DIE GRUNDRISSE

32 / DIE KONZIPIERUNG



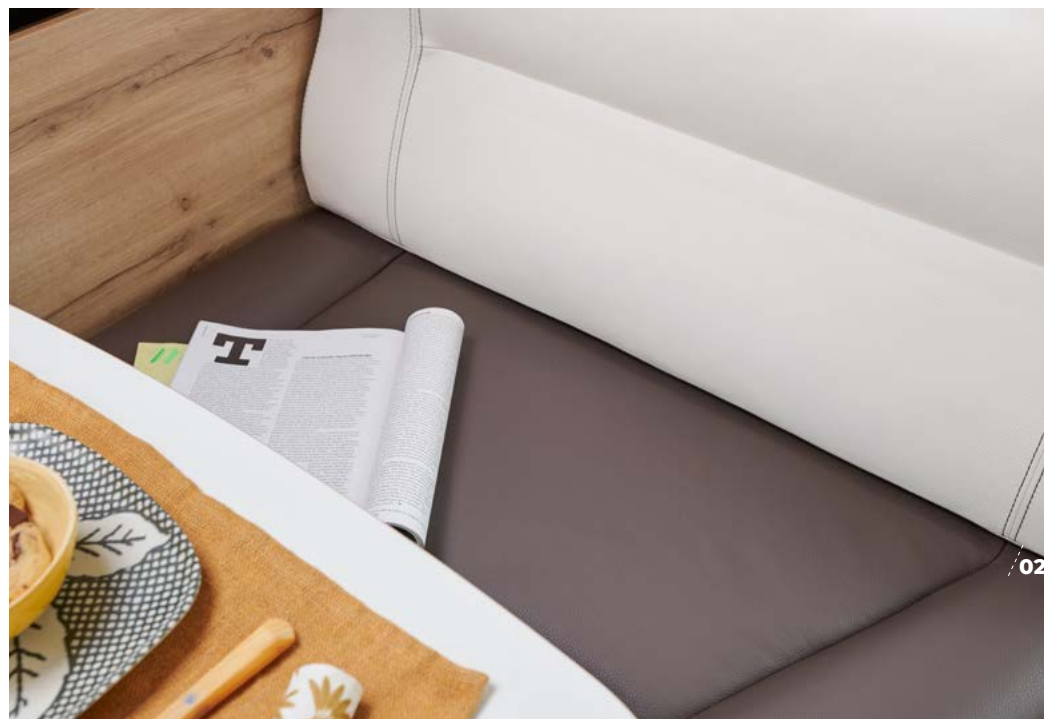
DER WOHNBEREICH

Weil Luxus zuallererst Raum ist, wurde er konzipiert, um Ihnen möglichst viel Platz zu bieten. Tisch, Sitzbänke, Sessel ..., alles wurde durchdacht, um für alle Situationen geeignet zu sein und bis zu 5 Personen optimalen Komfort zu bieten.

Abgebildetes Modell:
LVXH 7.9 GJF



// NEUES MODELL //



- 01 / Modell: LVXH 7.6 GJF
- 02 / Modell: LVXH 7.6 GJF
- 03 / Modell: LVXH 7.6 GJF



03





- 01 / Modell: LVXH 8.7 CF
- 02 / Modell: LVXH 8.7 CF
- 03 / Modell: LVXH 7.9 GJF





DIE KÜCHE

In dieser hellen und komplett ausgestatteten Küche mit einer großen Arbeitsplatte aus Kunstharz werden Sie wie zu Hause kochen können. In den vielen Staufächern und im großen Kühlschrank können Sie alle Zutaten aufbewahren, die Sie brauchen, um uneingeschränkt alle Ihre Lieblingsrezepte zuzubereiten. Und das zweiflammige Kochfeld ist perfekt damit Sie in Ihrer Küche zaubern können.

01 / Modell: LVXH 7.9 GJF

02 / Modell: LVXH 7.9 GJF

03 / Modell: LVXH 7.6 GJF

04 / Modell: LVXH 8.7 GJF





03



04





DER SCHLAFBEREICH

Hier herrschen Luxus, Ruhe und Schlafgenuss. Erholen Sie sich in Ihrem schönen, geräumigen Schlafzimmer, das komplett ausgestattet ist, optional auch mit Flachbild-TV. Im Queensbett oder in Einzelbetten werden die strapazierfähigen Matratzen Ihnen optimalen Komfort und ruhigen Schlaf garantieren.

// NEUES MODELL //

Abgebildetes Modell:
LVXH 7.6 GJF





Abgebildetes Modell:
LVXH 7.9 GJF







Abgebildetes Modell:
LVXH 8.7 CF



DAS BADEZIMMER

Nach einem Tag voller Begegnungen und Entdeckungen können Sie in Ihrem schönen Designbad relaxen und den ganzen Komfort Ihrer 190 cm hohen Dusche genießen.

01 / Modell: LVXH 7.9 GJF

02 / Modell: LVXH 8.7 CF

03 / Modell: LVXH 7.6 GJF



01



02



03

DAS REISEN IM RAUM

Luxus ist, wenn man ohne Einschränkungen reisen und sich ungehindert bewegen kann. Es ist keine Untertreibung, zu sagen, dass Sie mit der Kollektion Héritage vollkommene Bewegungsfreiheit genießen werden. In der Tat ist diese Kollektion in jeder Beziehung großzügig: Alles wurde konzipiert, um Ihnen maximalen Raum zu bieten. Wie bei einer Jacht schaffen seine vielen ergonomischen Staufächer Platz, damit Sie echte Lebensräume erhalten, die abgeteilt werden können.

In allen Modellen werden Sie das Gefühl haben, sich in richtigen Zimmern zu bewegen, und ihre vollkommen modulierbaren Innenräume lassen sich an alle Ihre Vorlieben anpassen.

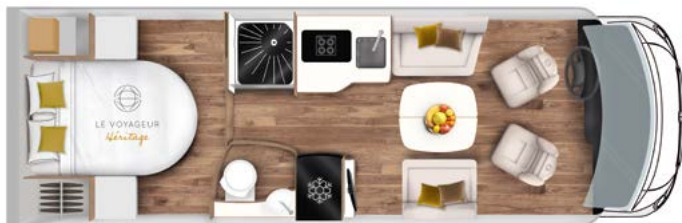
Die Kollektion Héritage ist in Ausführungen mit Queensbett oder Twin-Betten erhältlich. Jede gewählte Raumaufteilung wird Ihnen den Luxus bieten, mit dem Gefühl von viel Platz zu reisen.



LVXH 7.6

LASTKRAFTWAGEN
4500 kg / Doppelachse / 7,65 m

// NEUE
MODELLE //



LVXH 7.6 CF



LVXH 7.6 GJF

LVXH 7.9

LASTKRAFTWAGEN:
4500 kg / Doppelachse / 7,91 m



LVXH 7.9 CF



LVXH 7.9 GJF

LVXH 8.7

LASTKRAFTWAGEN:
5500 kg / Dreifachachse / 8,75 m



LVXH 8.7 CF



LVXH 8.7 GJF



EIN SCHLICHTES DESIGN

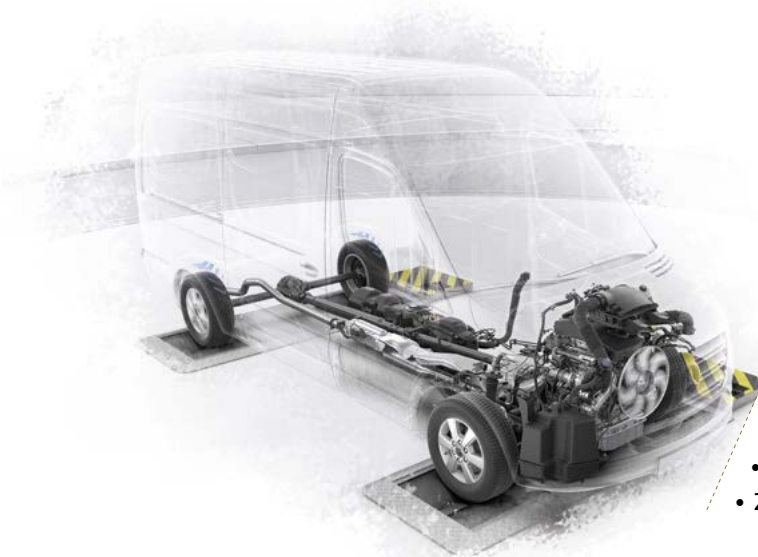
Elegante Kurven und harmonische Linien, die sich auf dem Fahrzeug von vorne nach hinten schwingen, verleihen Ihrem Reisemobil LE VOYAGEUR ein dynamisches Erscheinungsbild. Das Design des Innenraums ist schlicht und funktional, und die edlen Materialien und die tadellosen Finishes sind das Erkennungsmerkmal eines Fahrzeugs der Spitzenklasse.



- Front- und Rückseite Polyester-Monoblock
- 3 m Höhe
- 2,3 m Breite

EINE ERSTKLASSIGE STRUKTUR

Um seine Reise voll und ganz genießen zu können, sollte man unbesorgt abreisen und seinem Reisegefährten vollkommen vertrauen. Der Mercedes Sprinter-Motor zusammen mit dem Al-Ko-Fahrgestell bietet Ihnen eine optimale Kombination von Zuverlässigkeit und Robustheit, um Sie an alle Orte zu bringen, wo Ihre Träume Sie hinführen.



1 DIE VERBINDUNG VON LEISTUNG UND TECHNOLOGIE:

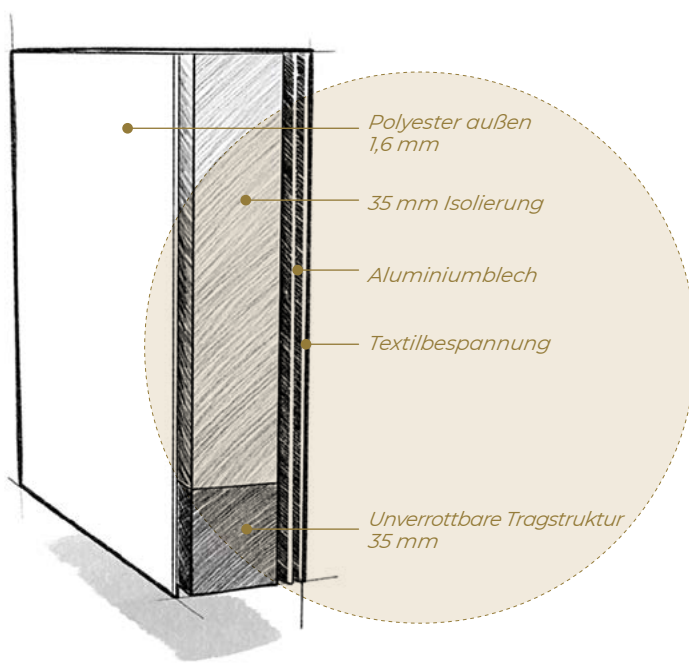
Ein Mercedes Sprinter-Triebkopf kombiniert mit einem Al-Ko-Fahrgestell für:

- unübertroffene Robustheit
- erprobte Zuverlässigkeit
- bessere Stabilität
- Breitspurfahrwerk
- Tiefrahmen-Chassis
- Zulassung Euro VI D: Heavy Duty

2

DIE WÄNDE

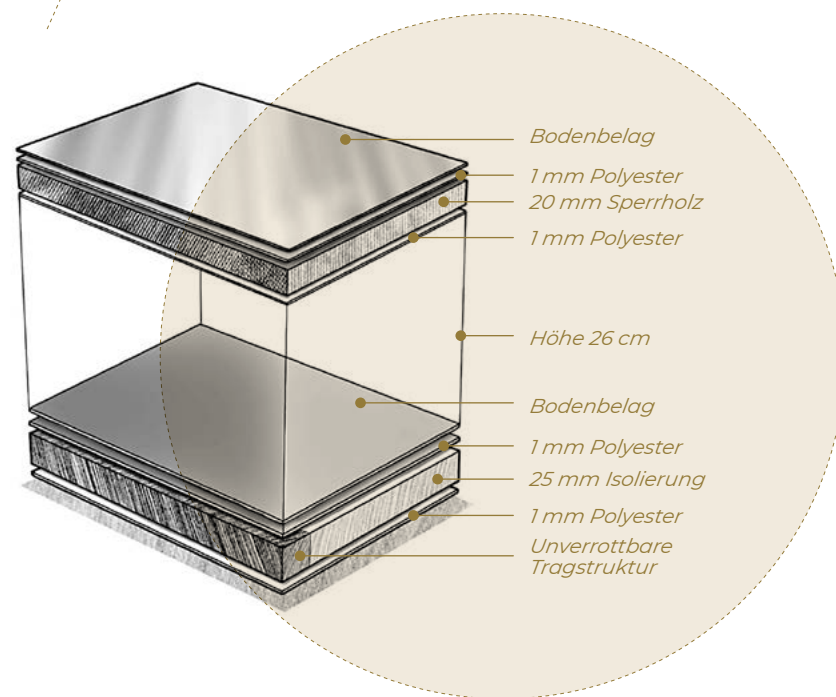
Dank der ausgezeichneten Isolierung können Sie Ihr Wohnmobil das ganze Jahr über nutzen.



3

DER BODEN

Ein intelligenter Doppelboden, praktisch und isolierend zugleich: Die Frisch- und Abwassertanks sind frostsicher und platzsparend eingebaut. Mit einer Höhe von 26 cm bietet der Doppelboden zudem Stauraum für zahlreiche Gegenstände.



UNÜBERTROFFENES FAHRERLEBNIS

Auch das Fahren wird zu den Freuden Ihrer Reise gehören, denn die Modellreihe Heritage bietet maximalen Fahrkomfort Tag für Tag.

Dank der vielen integrierten Ausstattungsmerkmale, die jetzt zur Standardausstattung gehören, entpuppt sich Ihr Platz hinter dem Lenkrad als echtes Cockpit. So können Sie alle Einstellungen kontrollieren, die Ihre Fahrt angenehm und sicher machen.

Und für noch mehr Sicherheit und Gelassenheit wurden alle Ausrüstungen, die sich dafür eignen, automatisiert, vom Einschalten der Scheinwerfer bis zum adaptiven Geschwindigkeitsregler.





ZAHLREICHE SERIENMÄSSIGE AUSSTATTUNGEN

- 170-PS-Motor
- 9-Gang-Automatikgetriebe „9G-Tronic“
- Warnsystem für nächtliche Fahrten und lange Strecken (Attention Assist)
- Bremsassistent und adaptives Bremslicht
- Geschwindigkeitsregler und -begrenzer
- Berganfahrhilfe
- Stabilisierungssystem bei Seitenwind
- EPS
- ABS
- Stopp-Start-System
- Airbags für Fahrer und Beifahrer
- Alle Scheinwerfer mit LEDs ausgestattet
- Elektrische Handbremse
- Multifunktionslenkrad mit Lederbezug
- Rückfahrkamera: Fernsicht und Weitwinkel
- Halbautomatische Klimaanlage serienmäßig oder automatisch als Option
- 92-l-Dieseltank

EIN VERNETZTES FAHRZEUG

Das **MBUX-System**, das sich mit künstlicher Intelligenz intuitiv an Ihre Gewohnheiten und Verhaltensweisen anpasst, oder die **FULL BOX**, die es Ihnen erlaubt, die vitalen Parameter Ihres Wohnmobils zu steuern, oder auch das Fahrassistenzsystem **DRONE VIEW**, das Ihnen einen 360°-Blick verschafft, als ob eine Drohne über Ihrem Fahrzeug fliegt ..., die Kollektion Héritage bietet Ihnen die modernsten High-Tech-Ausrüstungen des Sektors, wie es ihrer Positionierung im Spitzensegment entspricht.



1

DAS SYSTEM MBUX

- Bedienung über das Multifunktionslenkrad, den Touchscreen oder die Tasten unter dem Display
- 10-Zoll-Touchscreen mit GPS serienmäßig und Anzeige der Rückfahrkamera
- Integration für Smartphone: Android Auto, Apple CarPlay
- Freisprechfunktion per Bluetooth-Schnittstelle
- USB-Schnittstelle

2

DIE FULL BOX EINE ZENTRALE, UM ALLE SCHLÜSSELDATEN IHRES FAHRZEUGS NACHZUFOLGEN

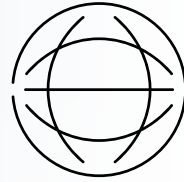
- Kontrolle der Wasserstände in Echtzeit
- Kontrolle der verbleibenden Batteriekapazität
- Verwaltung von Klimaanlage und Heizung, präzise, gradweise Einstellung
- Verwaltung der Fahrzeugbeleuchtung und der Hilfseinrichtungen

3

360 GRAD-KAMERA DRONE VIEW

- 10-Zoll-Display im Querformat mit dynamischer Ansicht ergänzend zu Drone View erhältlich
- 4 180°-HD-Kameras sind auf den 4 Fahrzeugseiten angebracht
- Ein computergeneriertes Bild, das das reale Fahrzeug auf dem Bildschirm darstellt, vermittelt den Eindruck, dass eine Drohne über dem Fahrzeug fliegt
- Kein toter Winkel am Boden, in jeder Situation
- Dashcam-Funktion
- Kann auch als Videoüberwachungssystem verwendet werden, bei Tag und bei Nacht (Nachtsicht)
- Optionale Anzeige des Ablassbereichs zur Positionierung des Fahrzeugs und Betätigung des Magnetventils





LE VOYAGEUR
Eterna

ELEGANZ WÄHREND DER GANZEN

REISE

Eterna verkörpert die Essenz von Eleganz und Komfort für diejenigen, die jeden Moment einer Reise als wertvolles Erlebnis betrachten. Auf der ständigen Suche nach dem Außergewöhnlichen präsentiert Le Voyageur mit Eterna eine neue Generation von Fahrzeugen. Diese neuen Wohnmobile werden auf innovative Weise zusammengebaut und garantieren Ihnen unvergessliche Fahrten an Bord.

FREIHEIT MIT MAXIMALER **ELEGANZ**

Nicht Prestige und höchste Qualitätsstandards, sondern die Freiheit ist zweifellos der größte Luxus, den LE VOYAGEUR Ihnen bieten kann. Fahren Sie einfach los: Je nachdem, ob Sie am Ende Ihrer Straße rechts oder links abbiegen, werden Sie ganz unterschiedliche Länder und Kulturen entdecken.

Rührei und Räucherfisch an einem See in Skandinavien oder Chocolate con Churros in Kastilien? Bevorzugen Sie eine Fahrt entlang der Küste, mit dem Meer an Ihrer Seite, oder kurvenreiche Sträßchen, die zu idyllischen Dörfern führen? Das Abendessen in Ihrem warmen Esszimmer am Waldesrand oder unter dem Sternenhimmel, mit dem Strand als Terrasse?

Mit LE VOYAGEUR ist alles möglich, sicher, zuverlässig und stets mit dem besonderen französischen Chic: Das ist wahrer Luxus.



41 / DER WOHNBEREICH

46 / DIE KÜCHE

50 / DER SCHLAFBEREICH

54 / DAS BADEZIMMER

59 / DIE GRUNDRISSE

65 / DIE KONZIPIERUNG



DER WOHNBEREICH

Ihr geräumiger, komplett modulierbarer Wohnraum kann mit L- oder Face-to-Face-Sitzgruppe angeordnet werden, um sich an jede Situation anzupassen. Sitzbank und Klapptisch bieten Platz für bis zu 6 Personen. Ideal für eine Mahlzeit mit Freunden oder der ganzen Familie. Dank des einfachen Gebrauchs können Ihre Passagiere auf Ihren Reisen einfach und bequem Platz nehmen.

01 / Modell: LV 7.2 GJF

02 / Modell: LV 7.5 GJF





// NEUES MODELL //

01 / Modell: LV 7.8 GJF

02 / Modell: LV 7.0 GJF

03 / Modell: LV 7.0 GJF





01

- 01/** Modell: LV 7.8 CF
- 02/** Modell: LV 7.8 GJF
- 03/** Modell: LV 7.8 CF



02



03



DIE KÜCHE

Genießen Sie das Kochen in einem hellen, komplett ausgestatteten Küchenbereich. Im breiten Automatik-Kühlschrank und in den Schränken mit vielen Schubladen mit Endlagendämpfern finden alle Ihre Zutaten Platz. Auf der perfekt ausgeleuchteten Arbeitsplatte aus Kunstharz und dem zweiflammigen Kochfeld werden Sie Ihre besten Gourmet-Rezepte zubereiten können.

01 / Modell: LV 7.5 CF

02 / Modell: LV 7.8 CF

03 / Modell: LV 7.8 GJF

04 / Modell: LV 7.8 GJL





03



04



- 01** / Modell: LV 6.8 LF
- 02** / Modell: LV 7.0 GJF
- 03** / Modell: LV 7.2 GJF



01





COLD HAWAII

01



DER SCHLAFBEREICH

Freuen Sie sich auf ruhige Nächte in einem gemütlichen, geräumigen, voll ausgestatteten Schlafzimmer. Nutzen Sie den großen Stauraum mit breiten Kleiderschränken, in denen das Licht beim Öffnen automatisch eingeschaltet wird. Im Queensbett oder in Einzelbetten werden Sie auf den strapazierfähigen Matratzen ausgezeichnet schlafen.

01 / Modell: LV 7.5 GJF

02 / Modell: LV 7.8 GJF



02



01

01 / Modell: LV 7.0 GJF

02 / Modell: LV 7.5 CF



02



DAS BADEZIMMER

Nach einem ereignisreichen Tag können Sie einen Moment der Entspannung im gepflegten Ambiente Ihres Bads genießen. Die 190 cm hohe Dusche bietet Ihnen allen Komfort, um neue Kraft zu schöpfen.

01 / Modell: LV 7.8 CF

02 / Modell: LV 7.0 GJF

03 / Modell: LV 7.0 GJF



/ 01



02



03



01 / Modell: LV 7.2 GJF

02 / Modell: LV 7.8 CF





02

LASSEN SIE SICH ENTFÜHREN

Die kompakten, einfach zu steuernden Wohnmobile LV 6.8, LV 7.0 und LV 7.2 werden Sie immer ans Ziel bringen. Mit seinen großen Wohnbereichen ist der LV 6.8 ein echtes Mini-Loft und ideal, um zu zweit zu reisen. Wenn Sie mit Ihrer Familie verreisen möchten, ist das LV 7.0GJF ein hochwertiger Partner – ein Wohnmobil, das Kompaktheit, Leichtigkeit und Design vereint. Der in der Ausführung mit Queensbett oder Einzelbetten erhältliche LV 7.2 vereint die ganze Qualität und den Komfort von französischem Luxus in einem perfekt funktionalen Format.

Der LV 7.5 ist die perfekte Allianz zwischen großem Komfort und vereinfachter Mobilität. Durch die Trennung der verschiedenen Lebensbereiche fühlen Sie sich wie in einer Wohnung – eine Einladung, dieses Reisemobil zu Ihrem zweiten Zuhause zu machen. Auch mit einer hervorragenden Zuladung von 1000 kg bleibt dieses echte Schwergewicht des Luxus-Reisens leicht zu manövrieren.

LV

6,8 LASTKRAFTWAGEN:
4500 kg / Doppelachse / 6,80 m



🌐 LV 6.8 LF

LV

7,0 LEICHTFAHRZEUG:
3500 kg / Doppelachse / 7,00 m



🌐 LV 7.0 GJF

LV

7,2

LASTKRAFTWAGEN:
4500 kg / Doppelachse / 7,25 m



LV 7.2 CF



LV 7.2 GJF

LV

7,5

LASTKRAFTWAGEN:
4500 kg / Doppelachse / 7,55 m



LV 7.5 CF



LV 7.5 GJF



LUXUS MIT DEM **RECHTEN MASS**

Träumen Sie von endlosen Landschaften, außergewöhnlichen Panoramen und genauso viel Komfort wie zu Hause? All das und noch viel mehr kann Ihnen Ihr LV 7.8 bieten.

Der Innenraum ist vollständig modulierbar und lässt sich dank einer großen Auswahl an Grundrissen an Ihre Wünsche anpassen. In den zahlreichen Staufächern mit perfekter Ergonomie können Sie problemlos alles mitnehmen, was Sie brauchen.

LV 7,8

LASTKRAFTWAGEN:
4500 kg / Einzelachse / 7,85 m



LV 7.8 CF



LV 7.8 CL



LV 7.8 GJF



LV 7.8 GJL



REISEN SIE BIS ZUM **HORIZONT**

Wir haben das LV 8.5 „Le Prestige“ genannt, weil es Sie in großen Dimensionen denken lässt. Dieses Modell wird mit 4 verschiedenen Raumaufteilungen angeboten und verfügt stets über eine XL-Heckgarage und einen Essbereich für 6 Personen – das Modell LV 8.5 liebt großzügige Räume.

Es bietet Sicherheit dank der Stabilität der Doppelachse und einen unvergleichlichen Komfort dank der großartigen Volumen seiner Wohnbereiche.

LV

8,5

LASTKRAFTWAGEN:
5000 kg / Dreifachachse / 8,55 m



LV 8.5 CF



LV 8.5 CL



LV 8.5 GJF



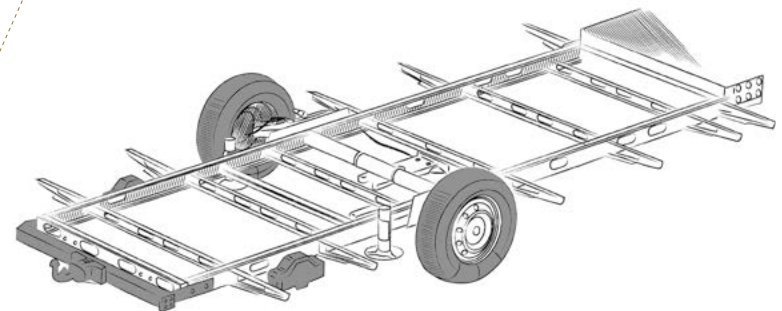
LV 8.5 GJL



EIN VÖLLIG NEUES FAHRERLEBNIS

Die Modellreihe Eterna profitiert von der neuen, noch leistungsstärkeren FIAT Euro 6E-Motorenreihe, die deutliche Verbesserungen bietet: geringerer Kraftstoffverbrauch und geringere Schadstoffemissionen, 8-Gang-Automatikgetriebe mit einem maximalen Drehmoment von 450 Nm.

Mit dem neuen, um 90 mm tiefer gelegten Al-Ko-Fahrwerk „AMC VARIO SPACE“ gewinnen Sie an Sicherheit und Stabilität für eine verbesserte Straßenlage. Genießen Sie auch den zusätzlichen Stauraum!



EINE NEUE INTELLIGENTE KONZEPTION

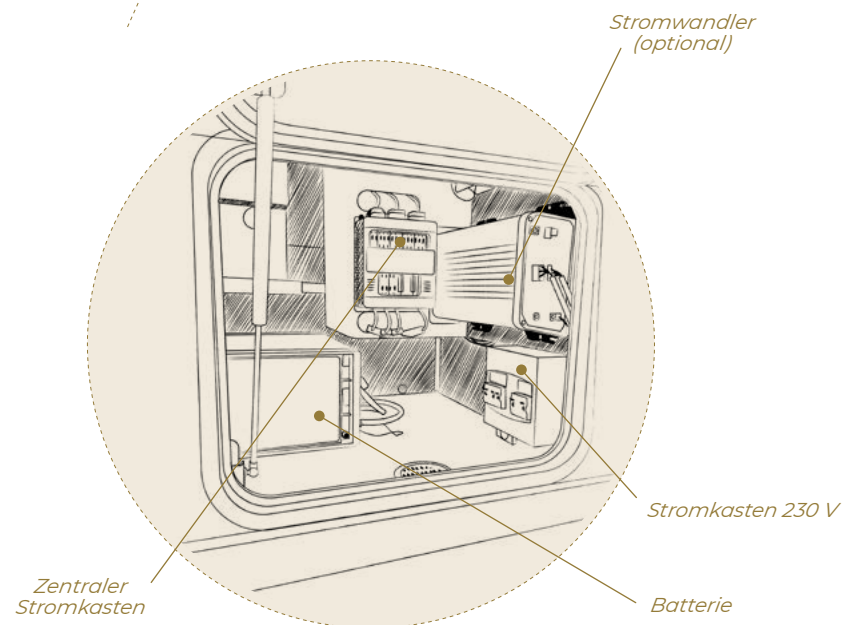
Der neue Doppelboden der Baureihe Eterna wurde speziell für eine hervorragende Isolierung und Abdichtung entwickelt, um Sie vor der Kälte zu schützen und Ihnen ganzjährig optimalen Komfort zu bieten.

Die neue Struktur dieses Doppelbodens mit einer Höhe von 35 cm schützt nicht nur den Frischwassertank und Abwassertank vor Frost, sondern ermöglicht auch mehr Stauraum und schafft so ein Maximum an Platz in Ihrem LE VOYAGEUR.

Dank der Aluminiumwände verbreitet sich die Wärme der Heizung optimal: Die Wärmeverteilung ist im Vergleich zu einer Sperrholzwand um 30 % besser.

1 WEIT UND LANGE VERREISEN IN JEDER JAHRESZEIT

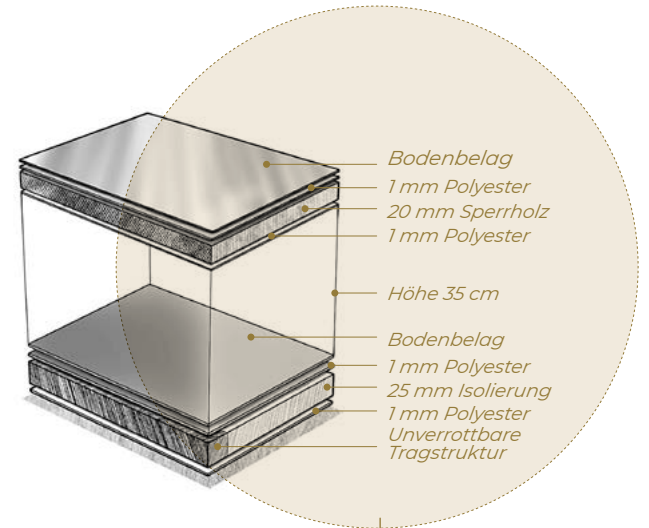
Sie erhalten zusätzlichen Stauraum, aber auch einen einfacheren und vollkommen sicheren Zugang zu der gesamten Elektrik. Dieser Bereich wurde für die Baureihe Eterna völlig neu gestaltet.



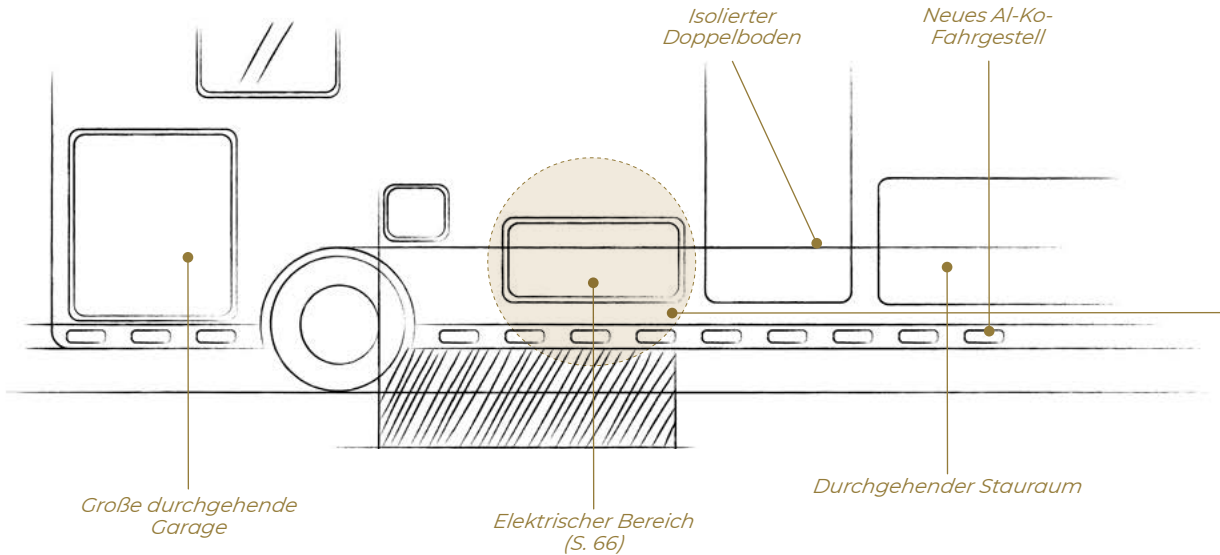
2

NEUER MULTIFUNKTIONALER DOPPELBODEN

Der isolierende, beheizte Doppelboden speichert die Wärme und gibt sie wie eine Fußbodenheizung ab. Der Doppelboden ist von hinten im Fahrzeug bis vorne völlig eben und bietet mehr Stauraum.



Der Doppelboden im Detail



KOMFORT UND SICHERHEIT

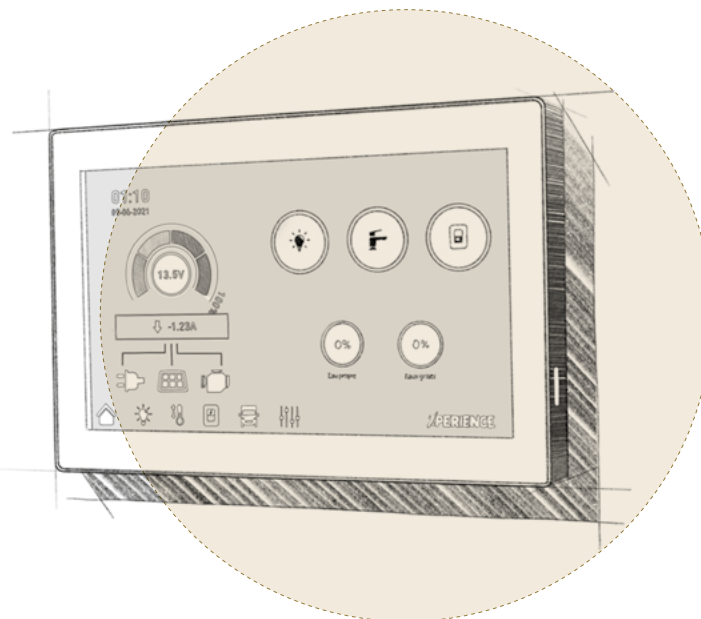
Französischer Luxus in Verbindung mit technischer Expertise wird Ihnen während Ihrer ganzen Reise Wohlfühlen, Nachhaltigkeit und Sicherheit bieten.

1

STEUER-ZENTRALE

Entscheiden Sie sich für eine einzige Steuerzentrale, um alle Funktionen des Fahrzeugs zu bedienen:

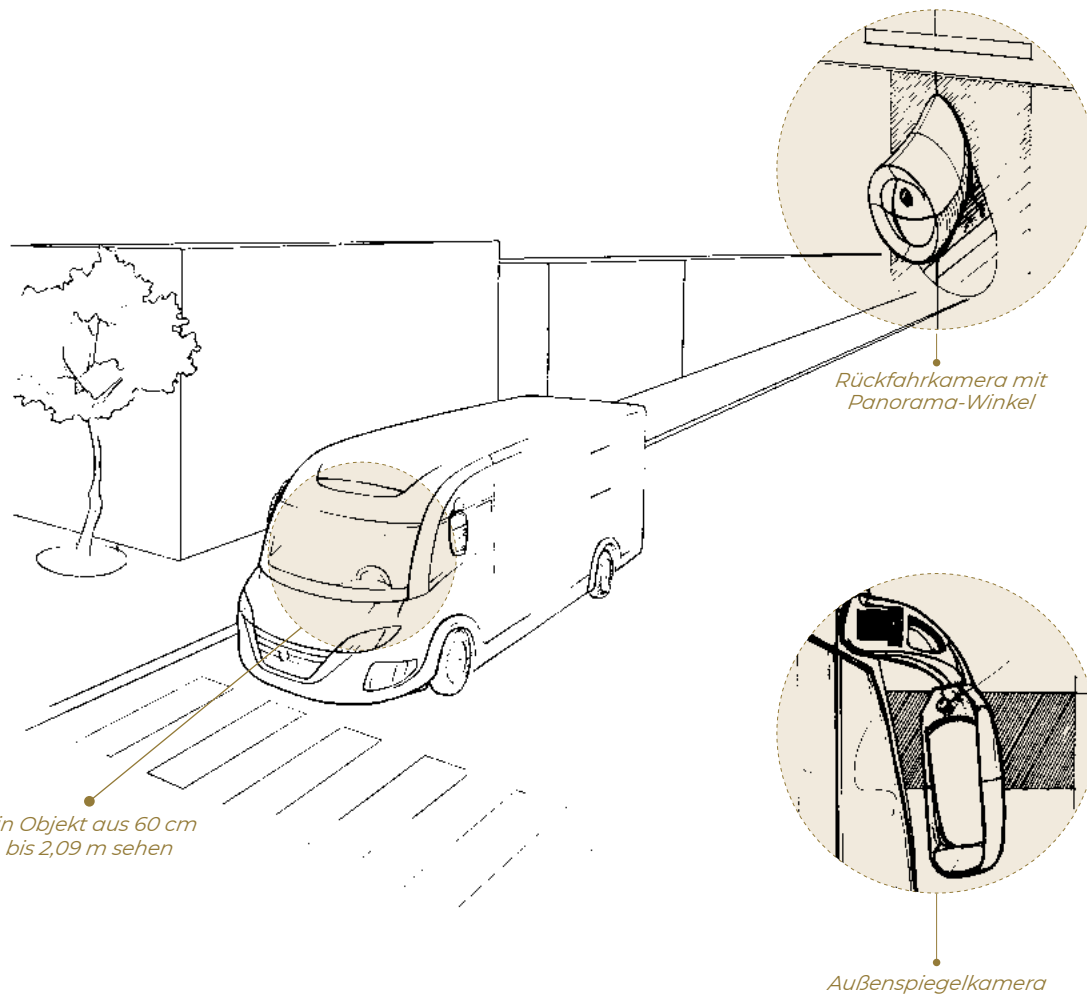
- ON/OFF-Steuerung (Heizung, Beleuchtung, Radio, Fernseher, USB- und 12 V-Steckdose, Wasserpumpe),
- Bereichsweise Regulierung der Lichtintensität,
- Informationen zur Autonomie (Trinkwassertank, Abwassertank, Bordbatterie),
- Steuerung der Heizung TRUMA®/ALDE® (Temperaturvorgabe, Warmwasser, Stromleistung, Gas).



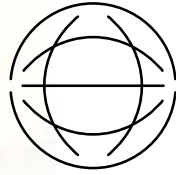
2

EINE OPTIMALE SICHTBARKEIT

Das System umfasst eine eingebaute Kamera auf jedem Rückspiegel und einen viergeteilten Bildschirm. Die Rückfahrkamera ist ebenfalls an diesen Bildschirm angeschlossen.







LE VOYAGEUR

GEMEINSAM

KÖNNEN WIR IHREN TRAUM VERWIRKLICHEN

Erzählen Sie uns, wie das Reisemobil Ihrer Träume aussehen soll, und wir bauen es. Damit es wirklich genau so wird, wie Sie es sich wünschen und Sie sich darin wohlfühlen, bieten wir Ihnen die Möglichkeit, es ganz individuell zu gestalten. Gemeinsam nehmen wir uns die Zeit, um die Merkmale Ihres idealen Reisegefährten festzulegen: Ausrüstungen, Innenausstattung, Finishes ... Ab dem Bau und während des gesamten Lebenszyklus Ihres Fahrzeugs stehen wir an Ihrer Seite.

LUXUS

IN SEINER GANZEN PRACHT

Wie auch immer Sie sich entscheiden, das Ambiente in Ihrem LE VOYAGEUR wird von eleganter Wohnlichkeit geprägt sein. Texturiertes Naturholz Riviera oder helles Dune-Holz kleiden den Innenraum in warme, entspannende Noten.



DUNE



RIVIERA



01



02

01 / Ambiente Dune

02 / Ambiente Riviera

SCHÖNHEIT IM INNENRAUM

Damit Sie ein Interieur gestalten können, das Ihnen gefällt und in dem Sie sich rundum wohlfühlen, bieten wir Ihnen eine große Auswahl von Farben und Premium-Polstermaterialien.



STOFF
FLANELL



PRESTIGE
SATIN

100 % Leder (optional)



CHARME
SATIN

Kunstleder (optional)



PRESTIGE
VISON

100 % Leder (optional)



PRESTIGE
SAFRAN

100 % Leder (optional)



PRESTIGE
HAVANE

100 % Leder (optional)



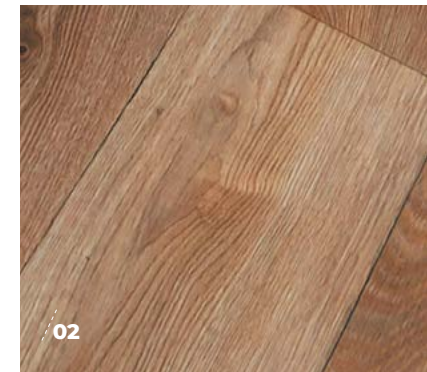
PRESTIGE
ALEZAN

100 % Leder (optional)

HARMONIE

BIS INS LETZTE DETAIL

Bei der individuellen Gestaltung Ihres Wohnmobils zählt jedes Detail, um die perfekte Atmosphäre zu schaffen, und der Boden ist da keine Ausnahme. Um eine moderne und elegante Atmosphäre zu schaffen, entscheiden Sie sich für den Belag Minéral. Wählen Sie Holzböden für eine warme und natürliche Atmosphäre.



01 / Ambiente Minéral

02 / Ambiente Cottage

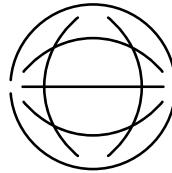


LE VOYAGEUR



LE VOYAGEUR

PL 123 AK



LE VOYAGEUR

DIE AUSNAHME
IST DIE REGEL

Rechtliche Hinweise - Groupe Pilote, Routedu Demi-Bœuf - 44310 La Limouzinière - SARL mit 20.000.000 Euro, eingetragen im Handelsregister Nantes unter der Nummer B872802780. Siren: 872.502.780

Hinweise – Diese Broschüre enthält die zum Zeitpunkt der Drucklegung bekannten Daten und ist nicht rechtsverbindlich. Trotz aller Sorgfalt, die bei der Erstellung des Dokuments angewandt wurde, können Druckfehler nicht ausgeschlossen werden. Wir behalten uns das Recht vor, bei den Modellen des laufenden Jahres ohne Vorankündigung die Ausstattungen zu ändern oder Verbesserungen vorzunehmen. Die Fahrzeuge sind zum Teil mit Sonderausstattungen oder optionalen Ausstattungen abgebildet, die in den jeweils gültigen Preislisten enthalten sind und zu einem Mehrpreis erhältlich sind. Design- und Dekorationselemente zur Ausschmückung des Bildmaterials dieses Katalogs sind keine Bestandteile des Fahrzeugs bzw. der Lieferleistung.

Ihr Händler informiert Sie gerne über die genaue Definition der in den einzelnen Ländern verfügbaren Modelle. Bitte informieren Sie sich vor der Erteilung Ihrer Bestellung bei einem der Händler über den aktuellen Zustand des Produkts und der Kollektion.